

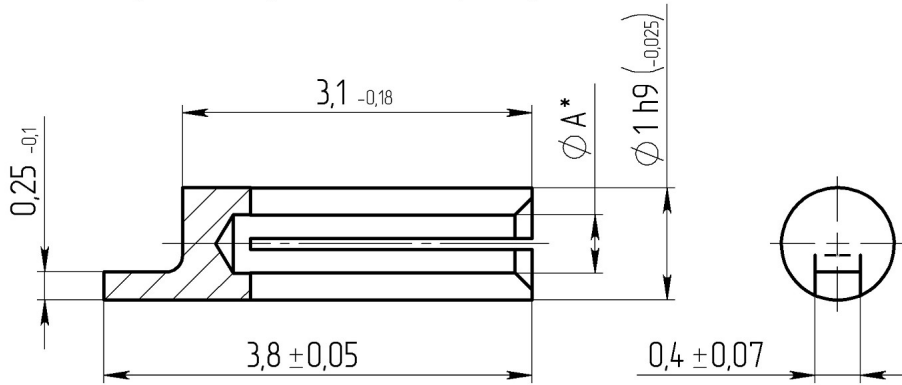


-0,6-3,8-

.750740.001

Габаритные и установочные размеры

Внешний вид



* Размер А обеспечивает усилие расчленения с токовыводом микрополоскового перехода не менее 0,020 кгс, не более 0,100 кгс.

0,6

3,8

1. 3. - (99,5-99,9)3

0,0134

335

0,06

10

30

5000

25

-60 +155